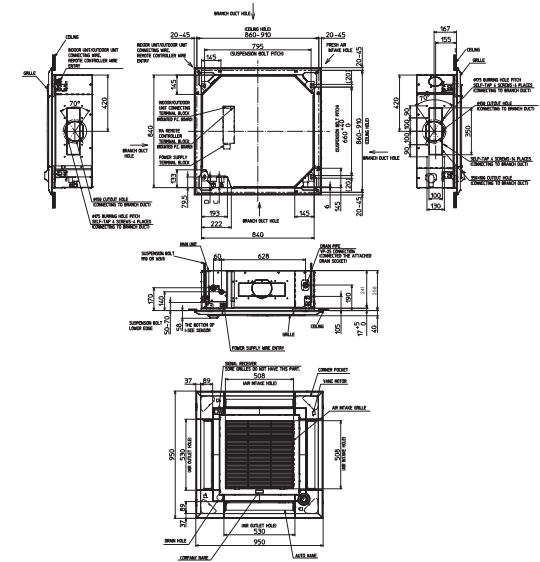
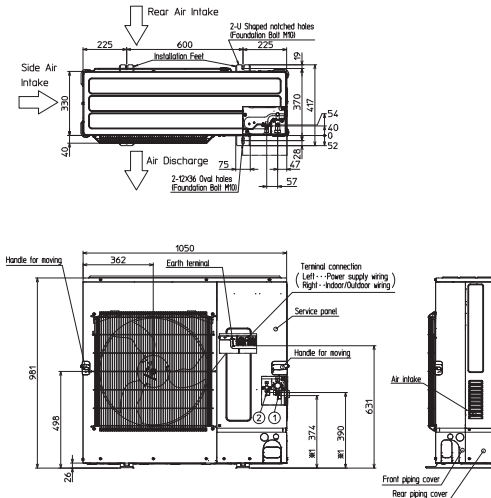


# Productfiche

## PUZ-M100YKA2 | MSDD-50TR2 | 2 x (PLA-M50EA2 + PLP-6EALM2)



Buitenunit		PUZ-M100YKA2		
Binnenunit		2 x PLA-M50EA2		
Set	Koeling	Nominale capaciteit	kW 9,5 (4,0~10,6)	
		Opgenomen vermogen	kW 2,71	
		SEER of $\eta_{s,e,c}$   Seizoensenergieklasse	6,7   A++	
		Jaarlijks energieverbruik	kWh 494	
	Verwarming	Nominale capaciteit	kW 11,2 (2,8~12,5)	
Specificaties	Koeling	Opgenomen vermogen	kW 3,26	
		SCOP of $\eta_{s,h}$   Seizoensenergieklasse	4,5   A+	
		Jaarlijks energieverbruik	kWh 2.478	
		Capaciteit bij -10°C	kW 6,8 (1,7~7,6)	
	Verwarming	Afmetingen (B x D x H)	mm 1050 x 330 x 981	
Buitenunit	Koeltechnische gegevens	Gewicht	kg 78,0	
		Koeling	Geluidsvermogen	dB(A) 70
			Geluidsdruk	dB(A) 51
			Luchtvolume	m³/u 4.740
			Toepassingsgebied	°C -15~46
		Verwarming	Geluidsdruk	dB(A) 54
			Luchtvolume	m³/u 4.740
			Toepassingsgebied	°C -15~+21
			Diameter vloeistof- & gasleiding	" 3/8 - 5/8
		Maximale leidinglengte	m 55	
		Maximaal hoogteverschil	m 30	
		Koelmiddel	R32	
		Hoeveelheid koelmiddel	kg 3,1	
		CO <sub>2</sub> -equivalent	ton 2,093	
		Koelmiddelvoervulling voor	m 20	
Navulhoeveelheid koelmiddel	g/m 40			
Maximale koelmiddelvulling	kg 4,5			
CO <sub>2</sub> -equivalent bij max. koelmiddelvulling	ton 3,038			
Elektrische gegevens	Voedingsspanning	V;f;Hz 400;3+N;50		
	Voedingskabel	mm² 5G 2,5		
	Afzekering	A 16		
Binnenunit	Specificaties	Afmetingen (B x D x H)	mm 840 x 840 x 258	
		Gewicht	kg 19,0	
		Koeling	Geluidsvermogen	dB(A) 54
			Geluidsdruk	dB(A) 27-29-31-32
			Luchtvolume	m³/u 720-840-960-1080
	Verwarming	Geluidsdruk	dB(A) 27-29-31-32	
		Luchtvolume	m³/u 720-840-960-1080	
	Specificaties rooster	Beschikbare statische druk	Pa 0	
		Afmetingen (B x D x H)	mm 950 x 950 x 40	
		Gewicht	kg 5,0	
Voedingsspanning		V;f;Hz Via de buitenunit		
Voedingskabel		mm² -		
Elektrische gegevens	Afzekering	A -		
	Communicatiekabel	mm² 4G 2,5		



# Fiche produit

## PUZ-M100YKA2 | MSDD-50TR2 | 2 x (PLA-M50EA2 + PLP-6EALM2)

Unité extérieure		PUZ-M100YKA2		
Unité intérieure		2 x PLA-M50EA2		
Set	Froid	Capacité nominale	kW 9,5 (4,0~10,6)	
		Puissance absorbée	kW 2,71	
		SEER ou $\eta_{s,c}$   Classe énergétique saisonnier	6,7   A++	
		Consommation annuelle d'énergie	kWh 494	
		Capacité nominale	kW 11,2 (2,8~12,5)	
Set	Chauffage	Puissance absorbée	kW 3,26	
		SCOP ou $\eta_{s,h}$   Classe énergétique saisonnier	4,5   A+	
		Consommation annuelle d'énergie	kWh 2.478	
		Puissance à -10°C	kW 6,8 (1,7~7,6)	
		Dimensions (L x P x H)	mm 1050 x 330 x 981	
Spécifications	Froid	Poids	kg 78,0	
		Puissance acoustique	dB(A) 70	
		Pression acoustique	dB(A) 51	
		Débit d'air	m³/h 4.740	
		Plage de fonctionnement	°C -15~46	
	Chauffage	Pression acoustique	dB(A) 54	
		Débit d'air	m³/h 4.740	
		Plage de fonctionnement	°C -15~+21	
		Diamètre conduite liquide & gaz	" 3/8 - 5/8	
		Longueur maximale	m 55	
Données frigorifiques	Unité extérieure	Dénivellation maximale	m 30	
		Type de fluide frigorigène	R32	
		Précharge de fluide frigorigène	kg 3,1	
		Équivalent CO <sub>2</sub>	tonnes 2,093	
		Précharge de fluide frigorigène pour	m 20	
		Volume de mise à niveau du fluide frigorigène	g/m 40	
		Charge de fluide frigorigène maximale	kg 4,5	
		Équivalent CO <sub>2</sub> en charge maximale	tonnes 3,038	
		Alimentation électrique	V;ph;Hz 400;3+N;50	
		Câble d'alimentation	mm² 5G 2,5	
Taille de fusible recommandée	A 16			
Données électriques	Unité intérieure	Dimensions (L x P x H)	mm 840 x 840 x 258	
		Poids	kg 19,0	
Spécifications	Unité intérieure	Froid	Puissance acoustique	dB(A) 54
			Pression acoustique	dB(A) 27-29-31-32
		Chauffage	Débit d'air	m³/h 720-840-960-1080
			Pression acoustique	dB(A) 27-29-31-32
			Débit d'air	m³/h 720-840-960-1080
Spécifications grille	Unité intérieure	Pression statique disponible	Pa 0	
		Dimensions (L x P x H)	mm 950 x 950 x 40	
		Poids	kg 5,0	
		Alimentation électrique	V;ph;Hz Via l'unité extérieure	
Données électriques	Unité intérieure	Câble d'alimentation	mm² -	
		Taille de fusible recommandée	A -	
		Câble de communication	mm² 4G 2,5	

